

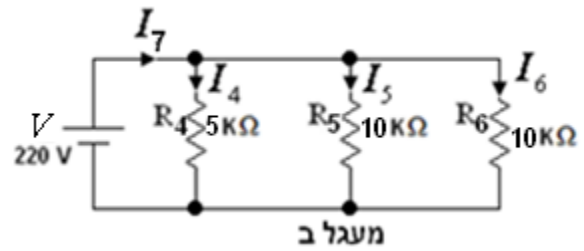
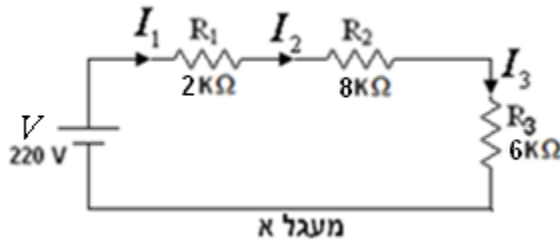


תרגיל כיתה מס' 11

חיבור נגדים בטור ובמקביל

תרגיל 1

חשב את ההתנגדות השקולה בכל מעגל:



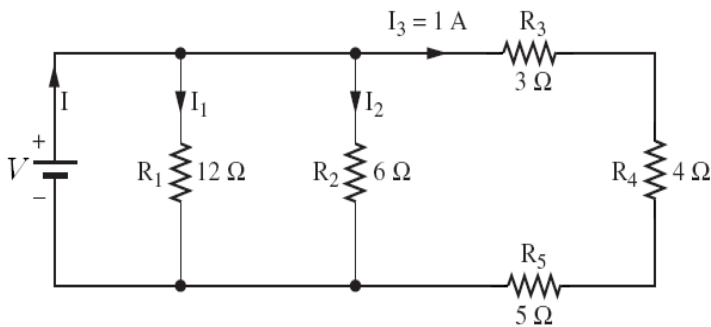
(אי 16kΩ , בי 2.5kΩ)

תרגיל 2

חשב את ההתנגדות השקולה של המעגלים הבאים:

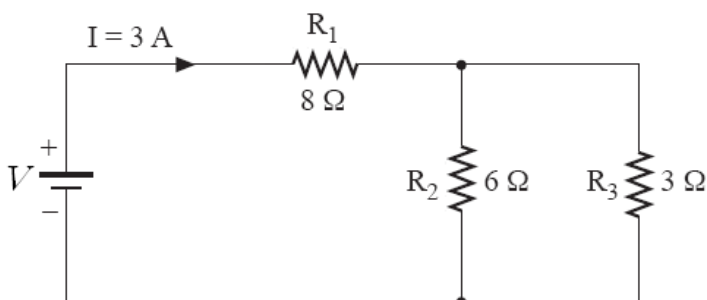
א.

(3Ω)

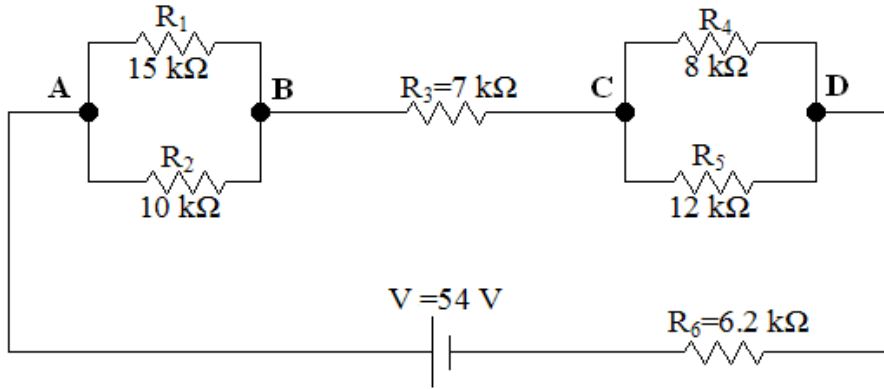


ב.

(8Ω)

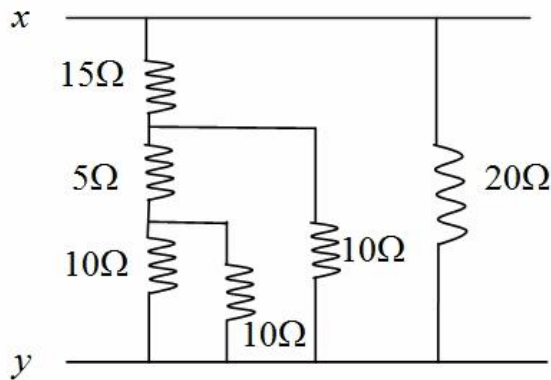


ג.
(24kΩ)



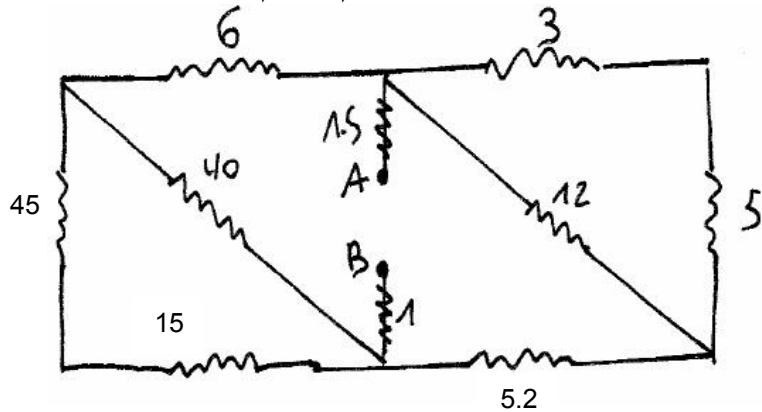
תרגיל 3

מהי ההתנגדות השקולה בין שתי הנקודות x ו-y ?



(10Ω)

תרגיל 4 לחשב את ההתנגדות השקולה בין A ל-B (10Ω)



צבוקה נצימה